

HARIO

〔家庭用〕

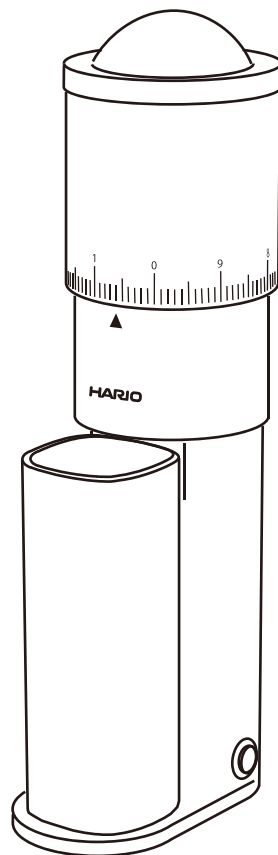
Electric Coffee Grinder SHIZUKA <静音コーヒーグラインダー>

電動コーヒーグラインダー SHIZUKA

取扱説明書

保証書付

お買いあげ誠にありがとうございます。正しくご使用していただくため、この取扱説明書を必ずお読みください。また、本書には保証書が付属しておりますのでお読みになりましたら、大切に保管してください。



ECG-3
説明書 2503

日本国内専用

HOW TO USE

安全上のご注意

警告マークについて

この取扱説明書では、製品を安全にお使いいただき、お客様や他の人々への危害や損害を未然に防止するため、ご使用の際の注意事項を下欄のような警告マークで表示しています。このマークは、誤った取扱いをすると生じることが想定される内容を、危害や損害の大きさ、切迫の程度で明示するものです。それぞれの意味を十分にご理解の上、この取扱説明書をお読みください。また、これらのマークを表示してある事項は、いずれも安全に関する重要な内容ですので必ず守ってください。

警告マークの種類	警告マークの内容
 危険	人が死亡または重傷を負う差し迫った危険の発生が想定される内容。
 警告	人が死亡または重傷を負う可能性が想定される内容。
 注意	人が傷害を負う可能性及び物的損害のみの発生が想定される内容。
例  感電注意	△記号は、危険・警告・注意を促す内容があることを告げるものです。図の中に具体的な注意内容（左図の例では感電注意）が描かれています。
例  分解禁止	⊘記号は、禁止の行為であることを告げるものです。マークの中やマークに隣接する文章に具体的な禁止内容（左図の例では分解禁止）が描かれています。
例  電源プラグをコンセントから抜いてください  指示を守ってください	●記号は、行為を強制したり指示したりする内容を告げるものです。図の中に具体的な指示内容（左図の場合は電源プラグをコンセントから抜いてください/指示を守ってください）が描かれています。

電源プラグ・電源コンセントについて

⚠ 警告

交流100V以外では使用しないでください。故障・火災・感電の原因となります。



電源プラグは根元まで確実に差し込んでください。差し込みが不完全な場合、感電・発熱による火災の原因になります。傷んだプラグや緩んだコンセントは使わないでください。



電源コードや電源プラグが痛んだり、コンセントの差し込みがゆるいときは使用しないでください。感電・ショート・発火の原因になります。修理は販売店または弊社で相談窓口までお問い合わせください。



電源プラグを抜くときは、電源コードを持たずに必ず先端の電源プラグを持って引き抜いてください。感電・ショート・発火の原因になります。



使用時以外は電源プラグをコンセントから抜いてください。けがややけど、絶縁劣化による感電や漏電火災の原因になります。



電源コード・電源プラグを破損するようなことはしないでください。傷ついたり、加工したり、熱器具に近づけたり、無理に曲げたり、ねじったり、引っ張ったり、重い物を乗せたりしないでください。傷んだまま使うと、感電・ショート・火災の原因になります。



電源プラグのほこりなどは、定期的に取り除いてください。プラグにほこりがたまると湿気などで絶縁不良となり、火災の原因になります。プラグを抜き、乾いた布でふいてください。



ぬれた手で、電源プラグの抜き差しをしないでください。感電の原因になります。



ご使用について

⚠ 警告

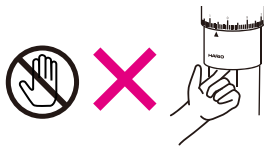
グラインダー本体を丸洗いしたり、水をかけたり浸けたりしないでください。故障の原因になり、また感電する恐れがあります。



子供だけで使わせたり、幼児の手の届くところで使用しないでください。感電や手指に怪我をする恐れがあります。



コーヒー粉ノズルの中に直接手指をいれないでください。大怪我をする恐れがあります。



⚠ 注意

粉受けの容量を超えて豆を挽き続けた場合、豆が詰まりモーターに負荷がかかることがあります。一度に挽く豆の量はホッパーに記載のMAX目盛り(p.6)参照を超えない量にしてください。

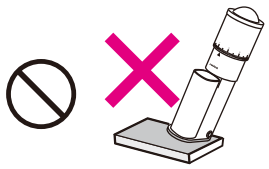




コーヒー豆以外でのご使用はお控えください。故障や詰まりの原因となります。



安全上のご注意

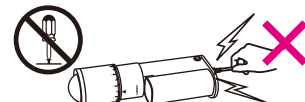
設置場所について

⚠ 警告	⚠ 注意
<p>不安定な場所では使用しないでください。けが・故障の原因になります。</p>  <p>電源コードは足やものに引っかけると、本体の落下や転倒によりけがの原因となります。十分注意して配置してください。</p> 	<p>長時間直射日光が当たる場所、ペットなどが通る場所、浴室などの湿気の多い所では使用しないでください。本体の変形、故障、事故、火災の原因となります。</p> <p>レンズに直射日光が当たらないようにご注意ください。</p> 


お手入れについて

⚠ 警告
<p>お手入れするときは、電源スイッチを切り、電源プラグを抜いてください。</p>  <p>白のクリーニングの際は白本体に直接手で触れるとケガする可能性があります。必ず備え付けのブラシでお手入れしてください。</p> 

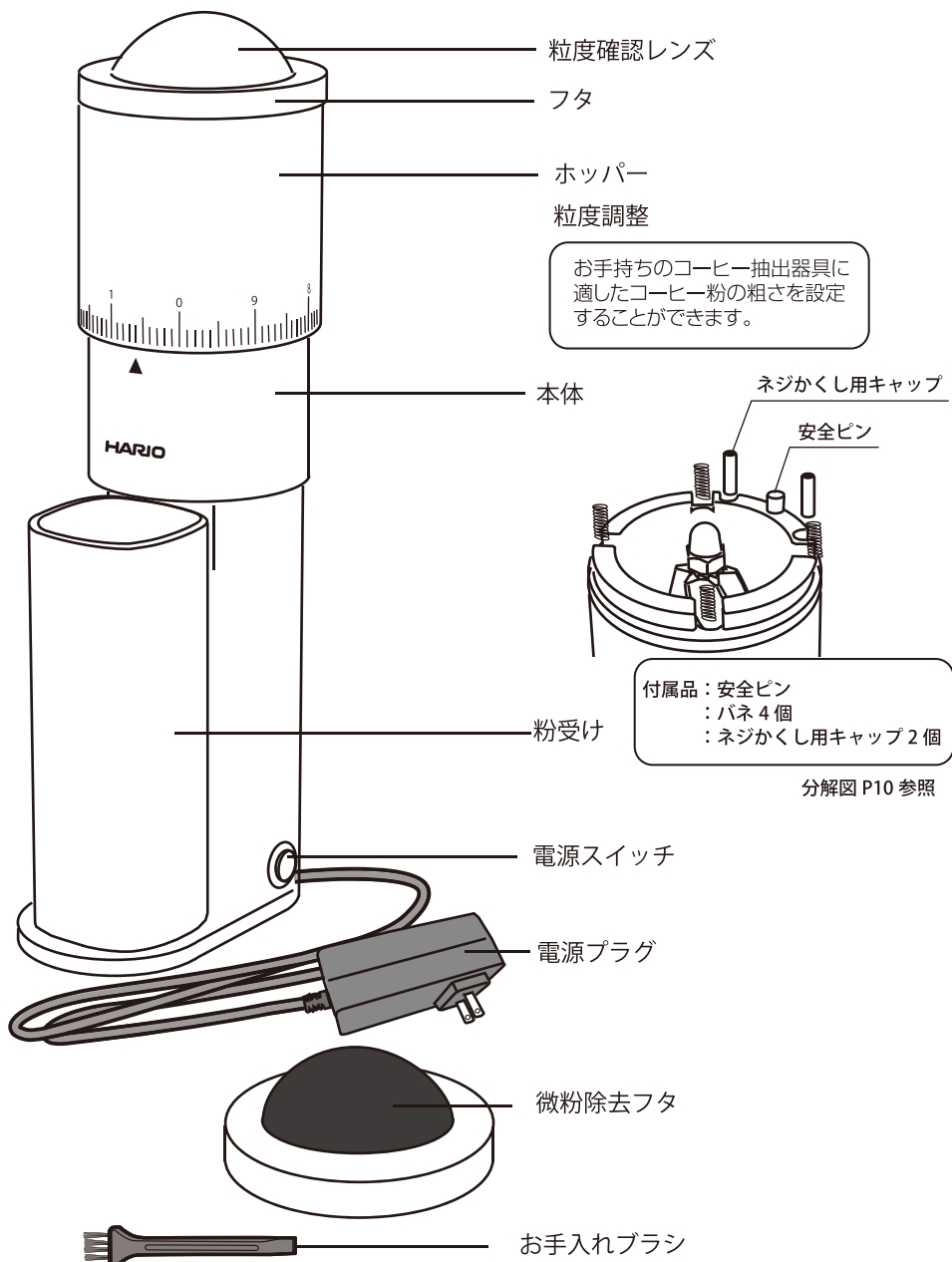
故障した場合

⚠ 警告
<p>修理技術者以外の人は、絶対に分解したり修理・改造は行わないでください。発火したり、異常作動して怪我をすることがあります。</p> 

廃棄について

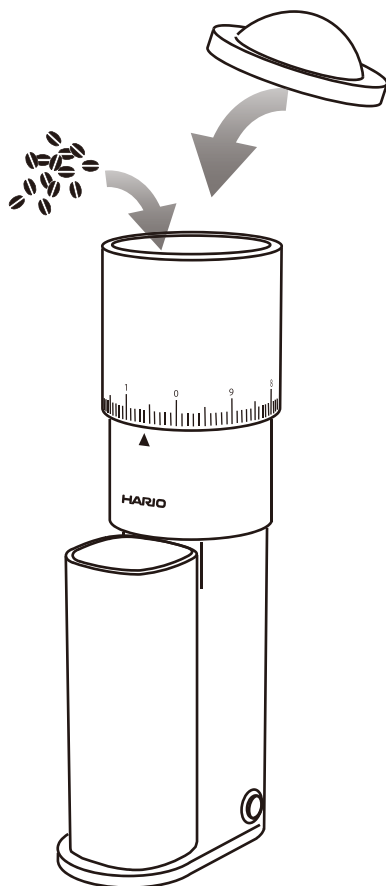
⚠ 注意
<p>廃棄する際は、各自治体の指示に従い分別してください。</p> 

各部の名称



ご使用方法

STEP1



- ①計量したコーヒー豆をホッパーに入れます。
- ②ホッパーにフタを取り付けます。フタをしないで稼働させた場合、コーヒー豆が飛び散ることがあります。

<容量について>

一度にホッパーに入れられる豆の容量は40gまでです。

40gより多くホッパーに入れしないでください。コーヒー粉が詰まり故障の原因となりますのでご注意ください。必ず粉受けの容量規定を守り、数回に分けてご使用ください。

STEP2

細挽き

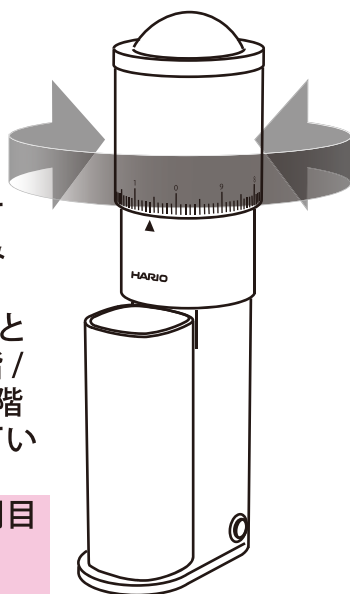
粗挽き

本体をしっかり押さえて
ホッパーを回し、お好み
の粒度に設定します。

※表示の1は10段階目と
なります。2=20段階/
3=30段階、と10段階
ずつを数字で表記してい
ます。

9=90段階以上は2周目
となります。

2周目の8=180段階



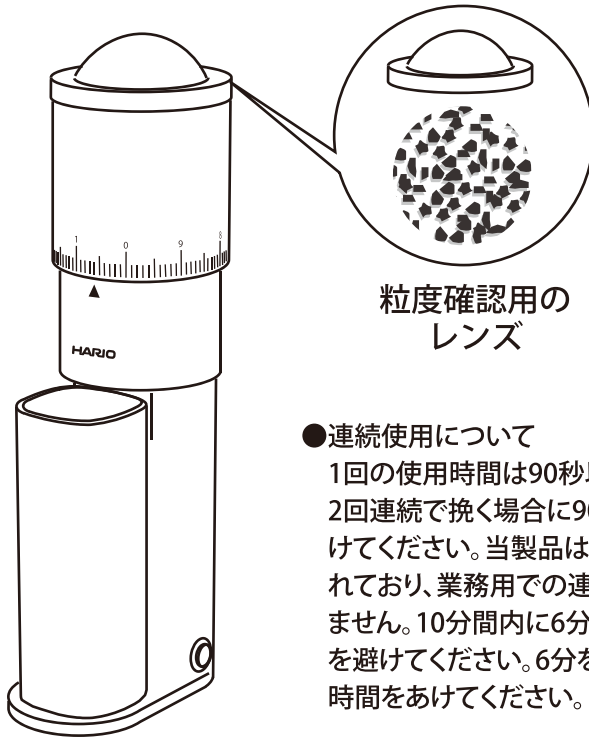
粒度	極細挽き	細挽き	中細挽き	中挽き	粗挽き
		(グラニュー糖程度)	(グラニュー糖・ザラメの間)		(ザラメ程度)
クリック数	11~30	31~60	61~120	121~150	151~180

挽き方	極細挽き	細挽き	中細挽き	中挽き	粗挽き
粒度(目安)					
抽出器具		(グラニュー糖程度)	(グラニュー糖・ザラメの間)	(グラニュー糖・ザラメの間)	(ザラメ程度)
V60ドリッパー		●	●	●	
ペーパーレスドリッパー				●	●
ネルドリッパ			●	●	
サイフォン			●	●	
ウォータードリッパー		●	●		
コーヒーメーカー			●	●	
プレス式				●	●
エスプレッソ	●				

器具によってはコーヒー豆の挽き方が異なる場合がありますので、ご使用になる器具の説明書の取扱いに従ってください。

※コーヒー豆はいつも新鮮なものをご用意ください。

ご使用方法



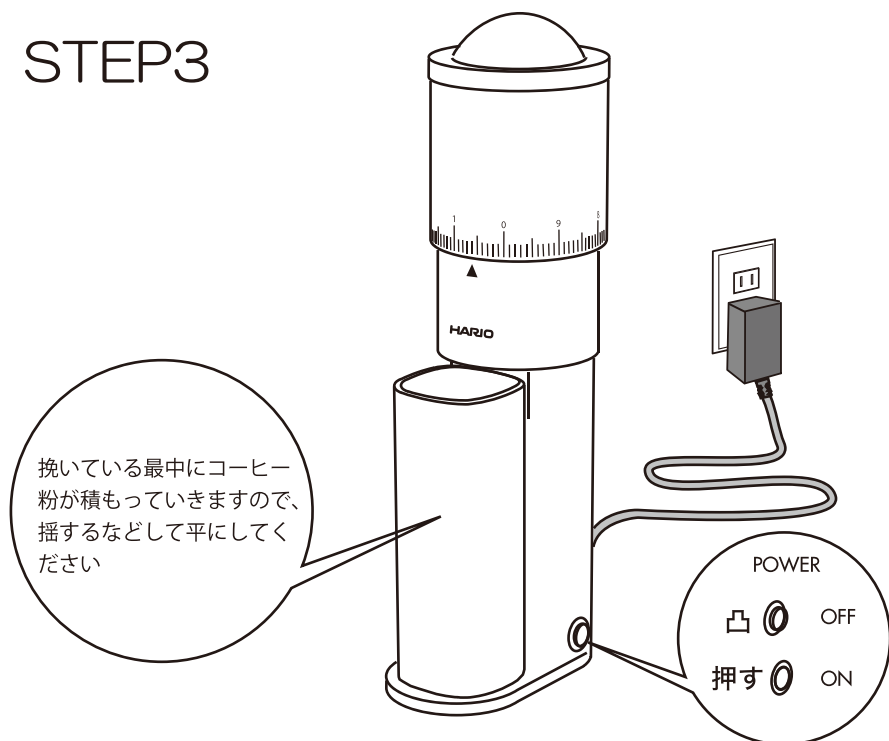
●連続使用について

1回の使用時間は90秒以内にしてください。
2回連続で挽く場合に90秒以上の間隔を空けてください。当製品は家庭用として設計されており、業務用での連続使用には適していません。10分以内に6分を超える研磨の稼働を避けてください。6分を超える場合は、30分時間をあけてください。

<ご使用時の注意>

- 粒度設定が細かいほど挽き終わりまでの時間がかかります。
- 細挽き設定でご使用の場合、コーヒー粉が詰まることがあります。その場合は、ホッパー・本体を軽く揺するか、付属のブラシで付着したコーヒー粉を落としてください。
- 挽いている最中に臼が空回りする場合があります。その際は、ホッパー・本体を軽く揺すり、豆を落としてください。
- 1以下のメモリはコーヒー豆の種類・焙煎度合いにより挽けない場合がございます。
- 粉受け容量以上のコーヒー豆を一度に挽かないでください。コーヒー粉が詰まる原因となります。
- 浅煎りの豆について
浅煎り豆を極細挽きする際には、豆をゆっくり投入して詰まらないようご注意ください。

STEP3

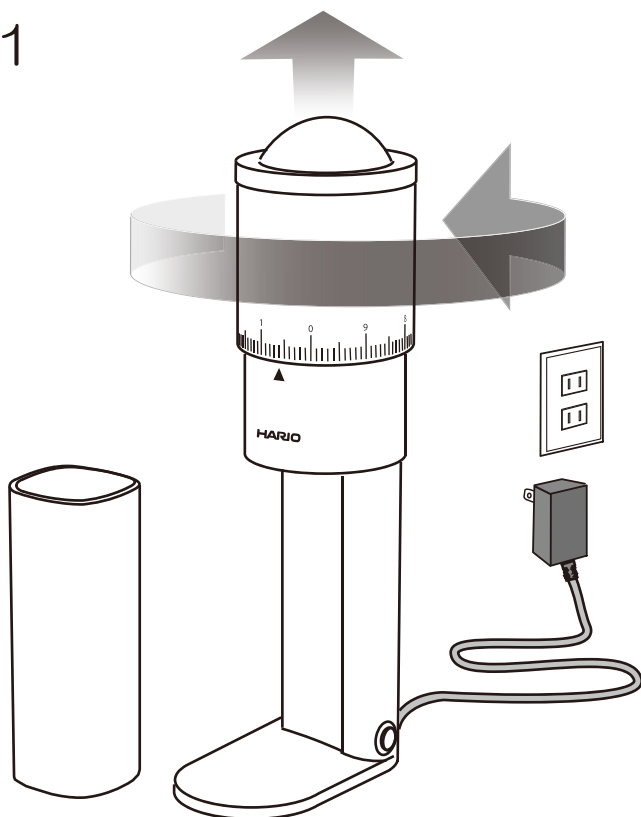


- ①電源スイッチが OFF になっていることを確認し、電源プラグをコンセントに差し込みます。
- ②粉受けがセットされていることを確認し、電源スイッチを ON にしてコーヒー豆を粉砕します。
- ③粉砕終了後電源ボタンを OFF にし、粉受けを取り出します。

※ 粉砕中、モーターの回転が遅いと感じたり、異音等が発生した場合は電源ボタンを OFF にし、プラグを抜いて状態を確認してください。また、ご使用時は粉受けの状態を確認し、コーヒー粉が粉受け上面に到達する前に電源ボタンを OFF にしてください。OFF にせずに挽き続けると粉受けからあふれたり本体内に粉が詰まり、故障の原因となります。

お手入れの方法

STEP1

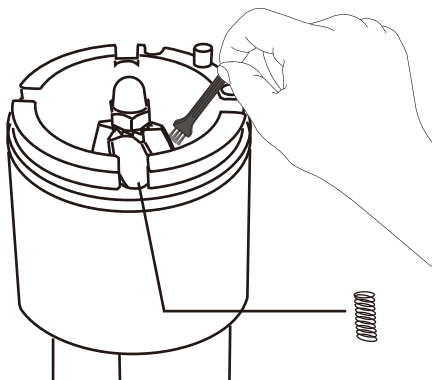


- ①お手入れの際には電源スイッチを「OFF」にし、電源プラグをコンセントから抜いてください。
- ②ホッパーを反時計回りに回しはしません。

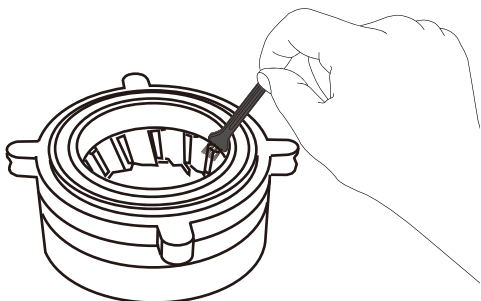


分解お手入れの際は必ず電源コンセントを抜いていることを確認してください。

ホッパーを取りはずし、外臼（シルバーのパーツ）を上引き上げ取り出します。



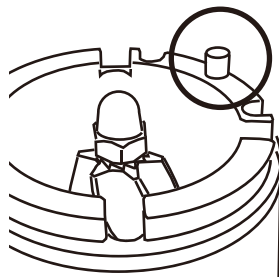
4か所のくぼみ部分にはバネがそれぞれ入っています。取り外しの際、バネをなくさないようにご注意ください。



外臼

内部に4つのスプリングが入っています。なくさないようにご注意ください。

赤い色の安全ピン

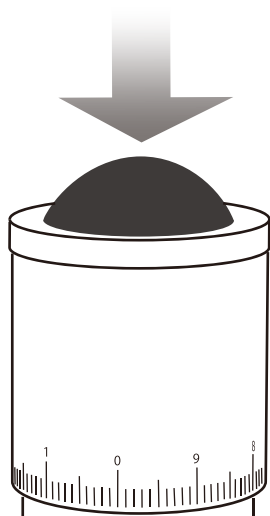


電源スイッチ部分に触れないようにしてください。

⚠ 本製品を丸洗いや、水をかけたり、浸けたりしないでください。

⚠ 外臼・内臼の刃の部分には直接触れないようにご注意ください。

お手入れの方法

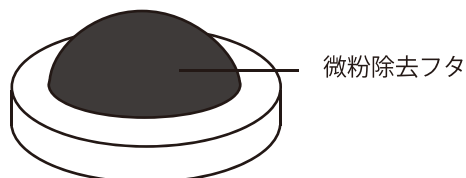


クリーナー機能付きのフタなので日常のお手入れが簡単です。

レンズ付きフタを外しシリコンゴム付きのフタへ取り替えます。シリコンゴム部分の天面を手で押すことで内部へ空気を送り込み微粉などを粉受けに押し出します。

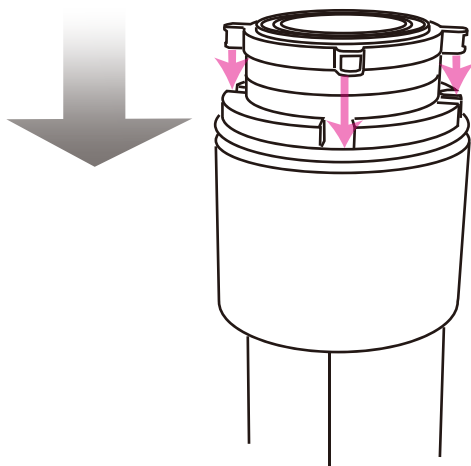
※力強く叩いたりしないでください。

破損の原因となります。



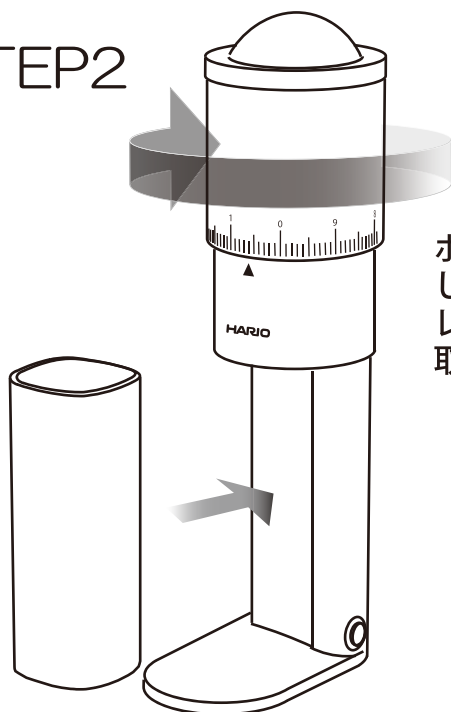
お手入れ後の組立方法

STEP1



外臼の4つの爪を本体の4か所凹みに合うようにはめ込んでください。

STEP2



ホッパーを時計回りに回し固定します。
レンズ又はシリコンカバーを取り付けたフタをします。

故障かな?と思ったら

ご使用中に異常が生じた場合は、直ちに電源を切り、ご使用を中止してください。その後、下記の内容をチェックしたうえ、症状が改善しない場合は弊社「ご相談窓口」にお問い合わせください。

状態	予想される原因	対処のしかた
電源スイッチをONにしても 白が回らない。	電源プラグがコンセントに差し込まれていない。	電源プラグをコンセントに差し込んでください。
	ホッパーがきちんとセットされていない。	ホッパーを正しくセットしてください。
白は回っているが、コーヒー豆が挽けない。	本体内にコーヒー粉が詰まっている。	付属のお手入れ用ブラシを使用し清掃を行ってください。
	粒度とコーヒー豆の相性が悪く、白がコーヒー豆を弾いてしまっている。	粒度の調整を粗くしてください。
粒度調整ダイヤルを回しても 粒度が変わらず、粗くしか挽けない。	外白が正しくセットされていない。	取扱説明書 12 ページ「お手入れ後の組立方法」をご覧ください。

電源	AC100 ~ 240V 50 / 60Hz
定格消費電力	67W
ホッパー容量	約 40g (コーヒー豆)
粉受け容量	約 40g (コーヒー豆)
サイズ	幅 71 × 奥行 103 × 高さ 271 (mm)
コード長	1.5m
重量	1.9kg
材質	本体・ホッパー・フタ枠・フタ内ネジ・粉受け：アルミ 内白・外白：ステンレス 本体底面滑り止め・粉受け底面滑り止め・微粉除去フタ：シリコンゴム レンズ：耐熱ガラス (日本製)

1. 保証書について

この取扱説明書には保証書がついています。保証書はお買上げの販売店で「販売店名・お買上げ日」などの記入をご確認の上、内容をよくお読みいただき、大切に保管してください。

2. 修理を依頼されるとき

必ずご相談窓口までご一報ください。保証書の記載内容に基づき当社で無償修理致します。保証期間を過ぎている場合は、有償修理となる場合があります。

■ご相談窓口

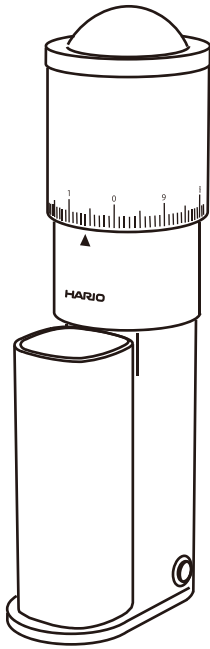
HARIO 株式会社

〒103-0006 東京都中央区日本橋富沢町9-3
ナビダイヤル：0570-022-555
<https://www.hario.com>

HARIO CO., LTD.

9-3 Nihonbashi Tomizawa-Cho,
Chuo-ku, Tokyo 103-0006 Japan
<https://global.hario.com>

●中国製



特長

- 低速コーヒーグラインダー
- 静音機能搭載<低速回転による静音設計>
- 粒度調節 180 段階
- 高硬度ステンレス臼により粒度が揃いやすい
- スリムなコンパクトデザイン
- 粒度確認用レンズと微粉除去用のシリコンゴムフタ付き

HARIO 株式会社

〒103-0006 東京都中央区日本橋富沢町9-3
ナビダイヤル：0570-022-555
<https://www.hario.com>

HARIO CO., LTD.

9-3 Nihonbashi Tomizawa-Cho,
Chuo-ku, Tokyo 103-0006 Japan
<https://global.hario.com>