

注意

- 専用加熱器具でご使用ください
- 火災の恐れがありますお取扱いはご注意ください
- 加熱中は顔などを近づけないでください
- ガラスに傷のつくスポンジやクレンザーは使用しないでください。思わぬときに破損の原因となります

Miniphon

ミニフォン

取扱説明書

お買いあげ誠にありがとうございます。
正しくご使用していただくためこの取扱説明書を必ずお読みください。
また、お読みにになりましたら、大切に保管してください。

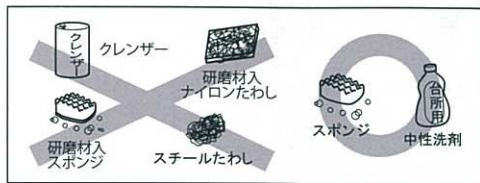
HARIO

お手入れの方法

- △ 洗浄する場合は、やわらかいスポンジに中性洗剤を使用してください。
- △ やわらかいスポンジでも右図のようにクレンザーやガラスに傷のつく研磨材、または研磨粒子がついているスポンジなどは使用しないでください。思わぬときに破損する原因となります。
- 上ボール・下ボール・ろか器は食器洗い乾燥機のご使用ができます。上ボールはゴムパッキンを付けたままご使用できます。下ボールはネジを外してスタンドから取り外し、ご使用ください。

ご使用の際は、お手持ちの食器洗い乾燥機の取扱説明書をよくお読みください。

- ガラスの汚れのひどいときは「家庭用漂白剤」を薄めてご使用ください。その際「家庭用漂白剤」の取扱注意書を必ずお守りください。漂白後は十分に水洗いしてください。

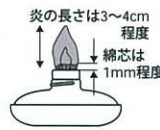


アルコールランプについて

- △ 燃料用アルコールのみでご使用してください。ガソリン、ベンジン、石油は絶対にご使用にならないでください。
- △ 点火する前に、ランプガラスのヒビ、欠けがない事を確認の上、アルコールを8分目以下まで入れてご使用ください。
- △ 火がついた状態でアルコールランプを動かさないでください。火災の恐れがあります。使用中でのアルコールの補給は、絶対にしないでください。

- △ 火を消した後は、消えたことを必ず確認してください。火災の恐れがあります。

- 綿芯は火口から1mm程出してください。また、炎の長さは3~4cm程度になるように綿芯の長さや広がり調整してください。
- 綿芯は、ミニフォン専用のものをご使用ください。
- 火を消す際は、ランプフタでフタをしてください。
- 燃料用アルコールは、揮発性の高いものです。残ったアルコールはアルコールの容器にもどしてください。
- 燃料用アルコールについては、アルコール容器の注意書・説明書をよく読み、お取扱いは十分に注意ください。



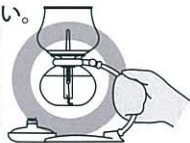
お取り扱い上の注意 ~事故を防ぐために次のことは必ずお守りください。~

- △ ガラスは割れるものです。洗浄やご使用時はていねいにお取扱いください。
- △ ヒビ、欠け、強いスリ傷の入ったものは、思わぬときに破損し、火災の原因となることがありますので絶対に使用しないでください。
- △ 燃えやすいもののそばでは使用しないでください。火災の恐れがあります。



- △ お子様に使用させないでください。また、幼児のそばで使用したり、幼児の手の届く所に置かないでください。
- △ アルコールランプは炎がついたまま移動させないでください。
- △ 突然一気に沸騰してお湯が激しく吹き出す恐れがあります(突沸現象)。加熱中は顔などを近づけないでください。
- 突沸現象については、弊社ホームページwww.hario.comをご参照ください

- コーヒーサイフォンとしての用途以外にはご使用にならないでください。
- 外側の水滴は拭き取ってから火にかけてください。
- 必要機能外の空だきは破損の原因となりますので、絶対にしないでください。
- 専用加熱器具のアルコールランプでご使用ください。
- スタンドは熱くなりますので、素手で持たないでください。持ち運びの際は、なべつかみなどを使ってスタンドを持ってください。また、ビニール製のテーブルクロスなど、熱に弱いものや可燃性の高いものの上では使用しないでください。
- ガラスが熱いうちにぬれた布でふれたり、ぬれた台の上に置くと急激な温度変化により破損する場合があります。おやめください。

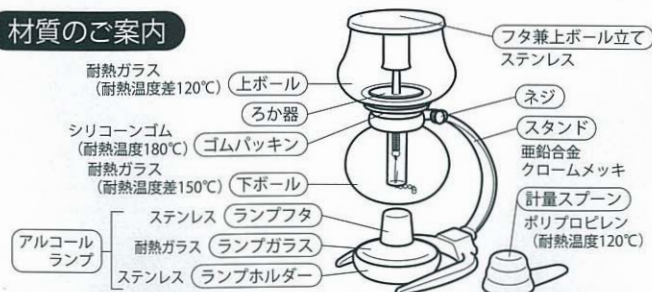


- 下ボールは、アルコールランプの中心に置いてください。
- ガラス器の内面を、金属スプーンなどで強くたたいたり、強くこすったりしないでください。破損の原因になります。
- 破損した際のお取扱いは、ケガをしないよう十分ご注意ください。
- 廃棄する際は燃えないゴミの分類でお出しください。

燃料用アルコールの選び方

- 購入の際は薬局などで燃料用アルコール(コーヒーサイフォン用)とご指定ください。
- 燃料用アルコールは飲用すると危険ですので幼児の手の届かぬところに保管してください。また、医薬用外劇物に指定されているものは認印またはサインを要求される場合があります。

材質のご案内



- 上ボール・下ボール・ランプガラス・計量スプーン: 日本製
- フタ兼上ボール立て・ゴムパッキン・スタンド・ネジ・ランプフタ・ランプホルダー・ろか器: 中国製
- この製品は日本で品質管理し、組立てたものです。

ろか器のお取扱い方

- 新しいろか器、ろか布は必ず熱湯を通してからお使いください。
- ろか布は、繰り返しご使用になると臭いがうつりますので、その都度よく水洗いしてから、水はった容器に入れて冷蔵庫の中で保存してください。
- 水洗いの際は、歯ブラシなどを使って洗うと汚れが落ちやすくなります。
- ＊ろか布にはお取替えパーツがあります。ろか布の汚れが気になる場合は、ハリオのろか布FS-101 (5枚入り) と指定してご購入ください。

ろか器/F-101P

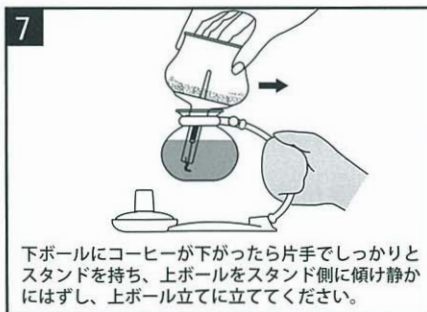
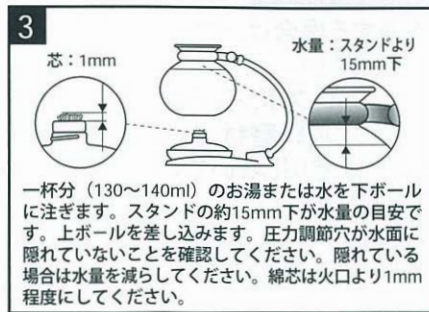
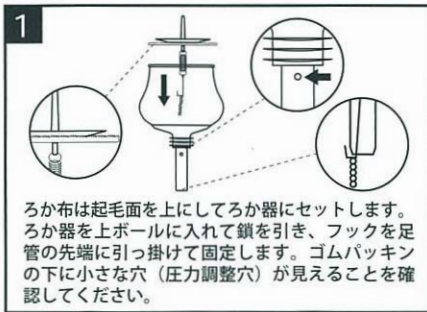


ろか布/FS-101



使用方法

お湯から始めますと、早くコーヒーができます。



おいしいコーヒーをいれるには

- 器具はつねに清潔にし、ご使用前にも水洗いをしてください。
- コーヒー豆の挽き方は「中挽き・サイフォン用」です。
- コーヒー粉は、新鮮なものをご使用ください。(コーヒー粉の保存は密閉できる容器が適しています。)
- サイフォン式コーヒー1杯分の標準量
コーヒー粉……………約12g
使用のお湯または水…130~140ml
出来上がりコーヒー……約120ml
- あらかじめ温めたコーヒーカップに、出来上がったコーヒーを注ぎますとよりおいしくいただけます。

製品についてのお問い合わせ先

HARIO株式会社

〒103-0006東京都中央区日本橋富沢町9-3

フリーダイヤル:0120-39-8208

http://www.hario.com

●部品のお取扱い・お問い合わせ

パーツについて **HARIOパーツ**

検索

またはフリーダイヤル:0120-39-8208

家庭用品品質表示法による表示

品名 耐熱ガラス製器具
使用区分 直火用
耐熱温度差 150℃

取扱い上の注意

- 火にかける時は外側の水滴をぬぐい、途中で差し水をする時は冷水をさけ、またガラスの部分が熱くなっている時はぬれた布でふれたり、ぬれた所に置かないで下さい。
- 空だきをしないで下さい。
- 洗う時は、研磨剤入りたわし、金属たわしやクレンザーなどを使用しないで下さい。
- 突然一気に沸騰して湯が激しく吹き出す恐れがあるので、加熱中は顔などを近づけないで下さい。
- 加熱器具の中心に置き、必ず弱火で使用して下さい。
- 使用区分以外には使用しないで下さい。

HARIO株式会社

〒103-0006東京都中央区日本橋富沢町9-3

850345
DA-1 1301